

Zuschneidbare Duschrinne Cuttable shower channel

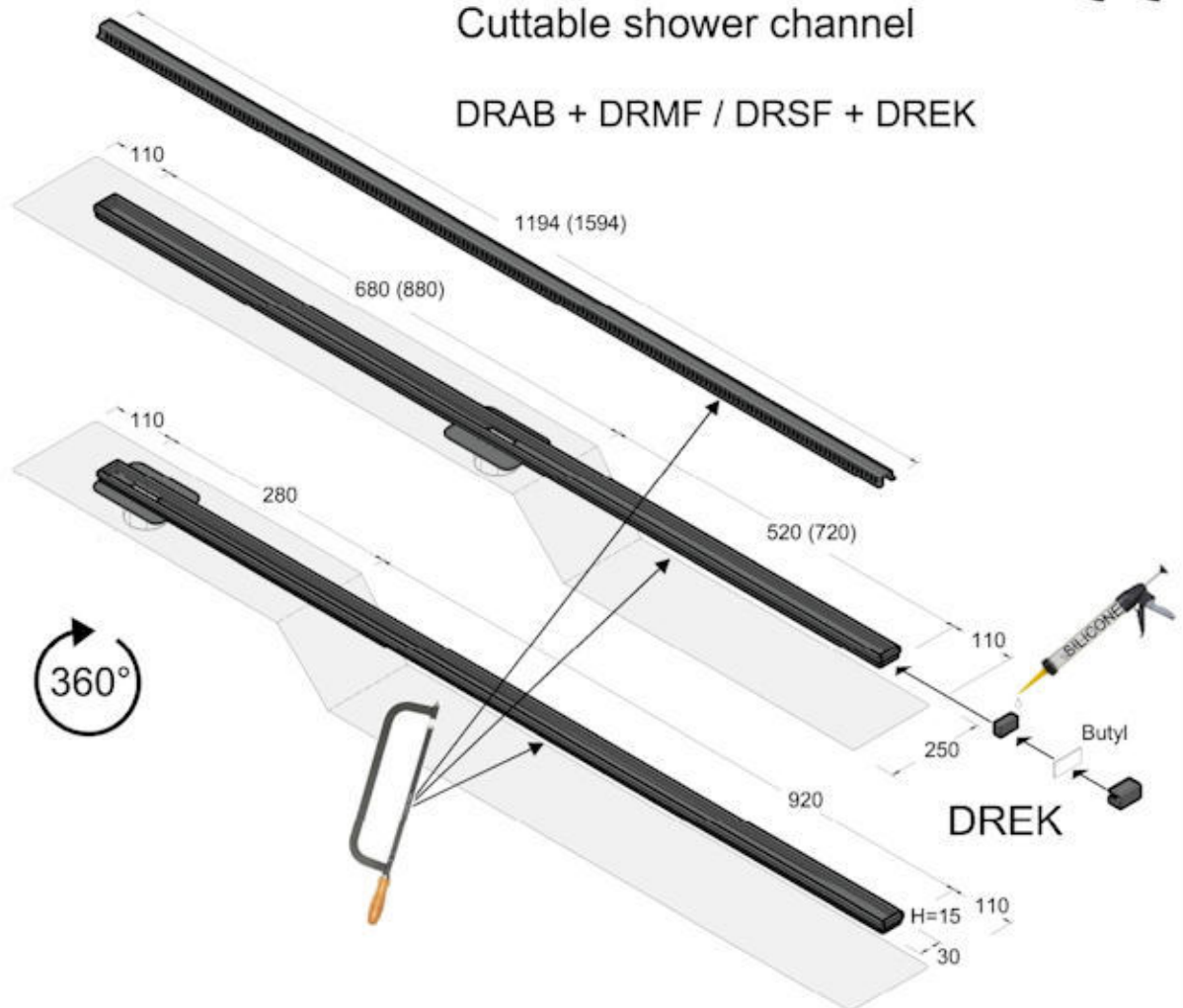


DRAB

DRAB + DRMF / DRSF + DREK

DRMF

DRSF



1

Schneiden Sie den 360° drehbaren Duschrinnen-Körper DRMF oder DRSF einseitig 2 mm kürzer als die gewünschte Länge der Duschrinne und die Duschrinnen-Abdeckung DRAB 15 mm kürzer als die gewünschte Länge der Duschrinne.

Cut the DRMF or DRSF 360° reversible shower channel body 2 mm shorter on one side than the desired length of the shower channel and the DRAB shower channel cover 15 mm shorter than the desired length of the shower channel.

2

Entgraten Sie die Schnitte mit einer Feile und setzen Sie den schwarzen Gummiblock mit etwas Silikon ein. Verschließen Sie außen mit dem Butyl-Streifen und der Endkappe DREK, so dass die Schnittkante der Duschrinnen-Abdeckung DRAB darunter liegt.

Deburr the cuts with a file and insert the black rubber block with a little silicone. Seal on the outside with the butyl strip and the end cap DREK so that the cut edge of the shower channel cover DRAB is underneath.

3

Schneiden Sie die Dichtmembran auf überlappende Länge (+ 110 mm) und kleben Sie diese auf den Butylstreifen auf der Unterseite des Duschrinnenkörpers.

Cut the sealing membrane to overlapping length (+ 110 mm) and glue it to the butyl strip on the bottom of the shower channel body.

**Benutzen Sie nur eine saubere Feile und Eisensäge ohne Verunreinigung / Rost oder eine neue Trennscheibe.
Use only a clean file and hacksaw without contamination / rust or a new cut-off wheel.**

DR2S

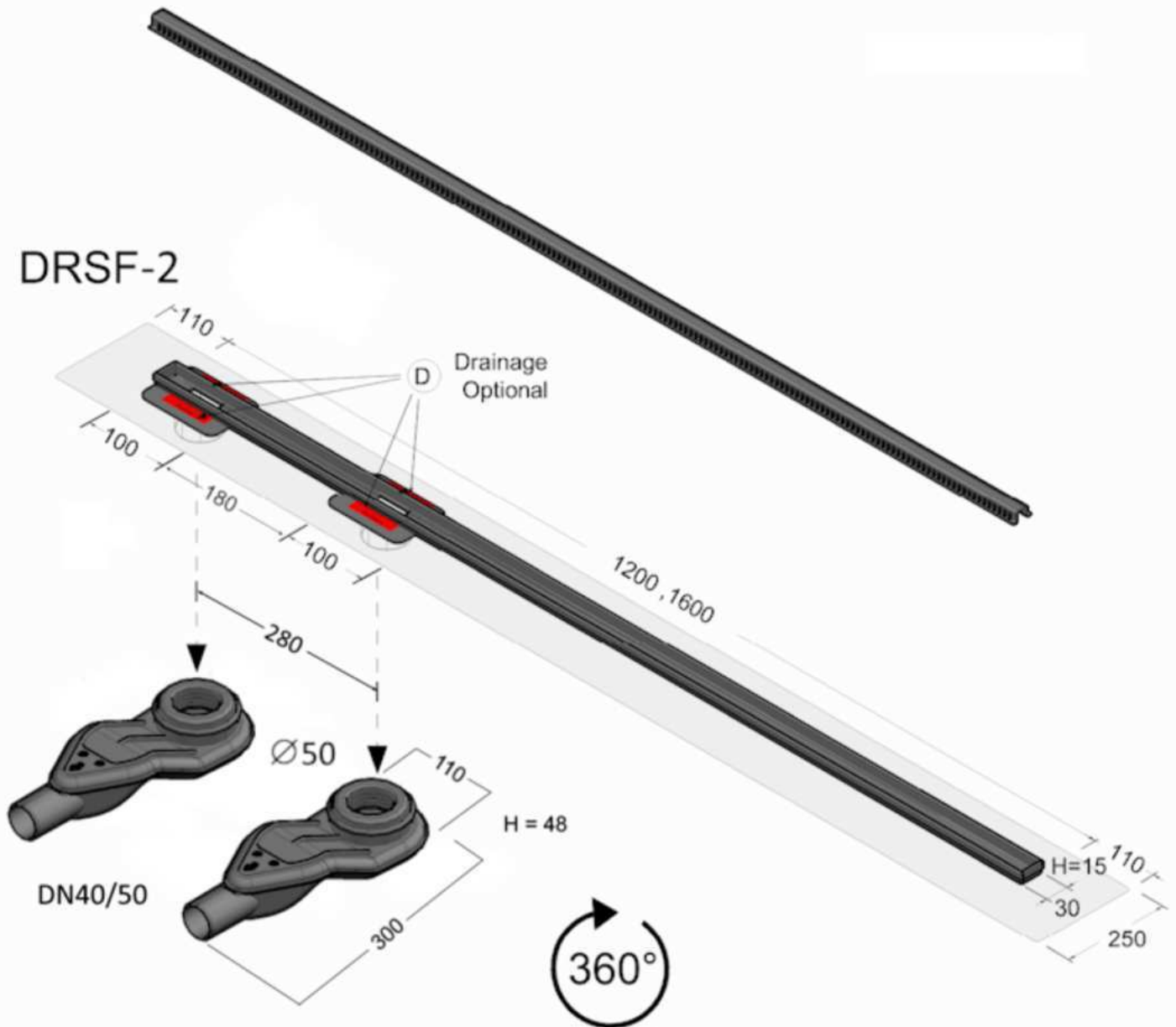


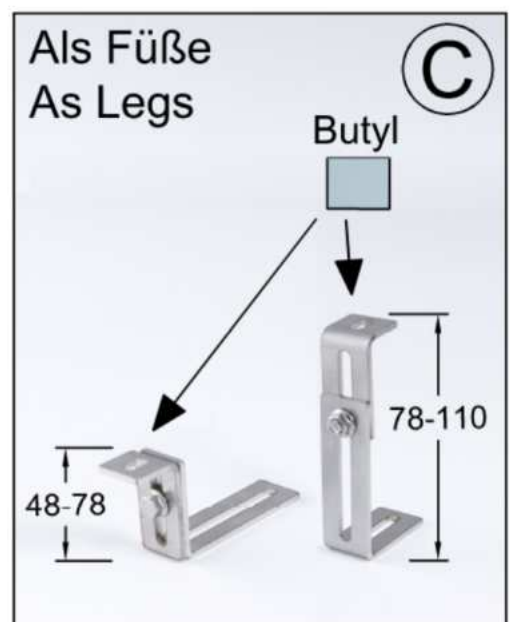
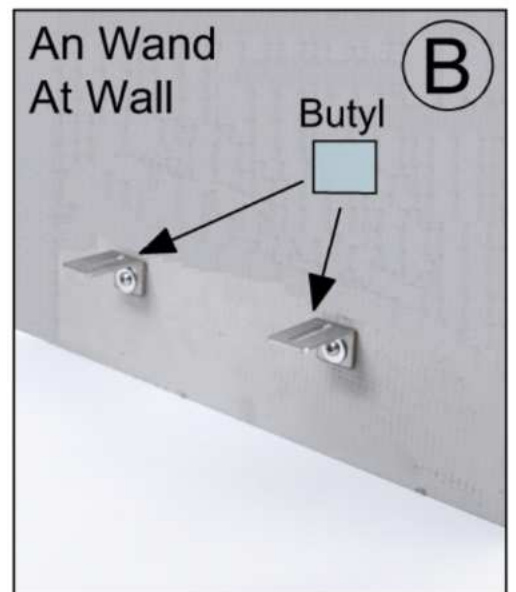
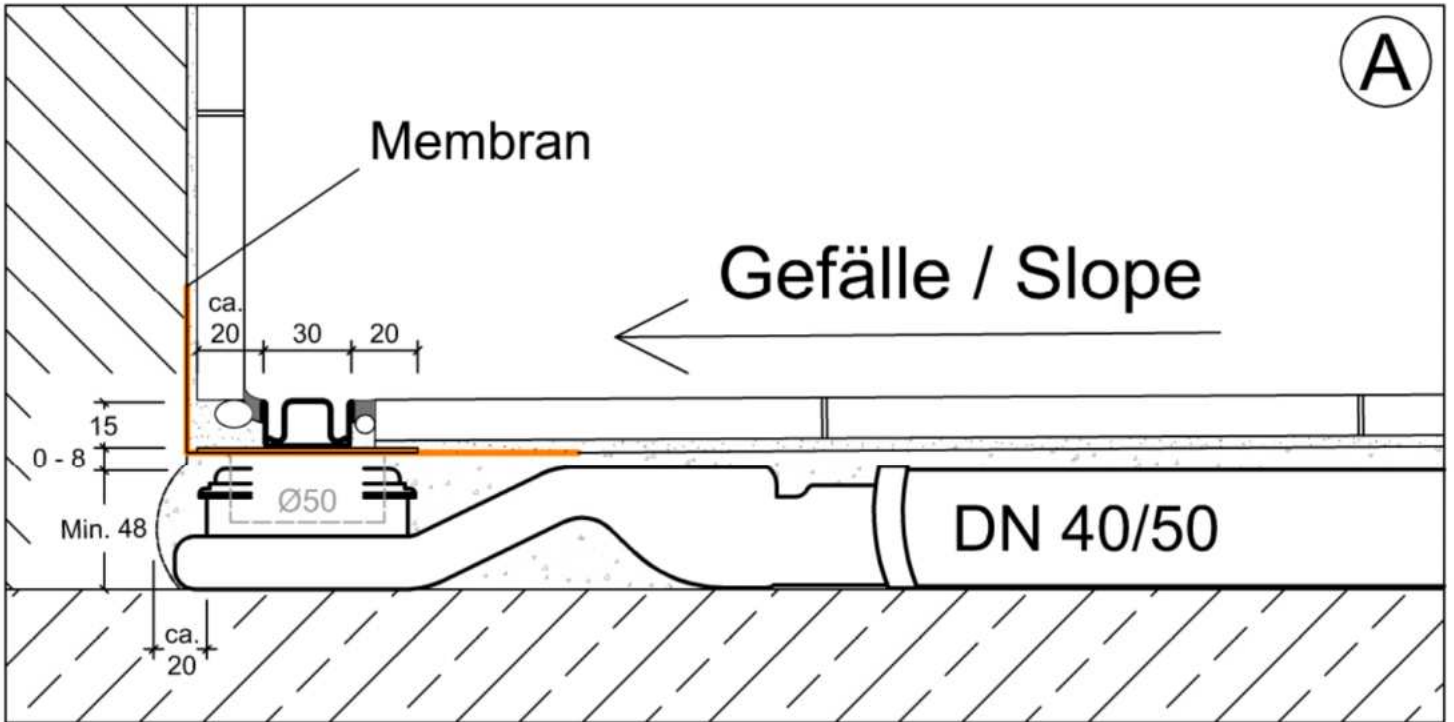
Duschrinne mit doppeltem Seitenablauf
Shower channel with double side outlet

DRAB

DRAB + DRSF-2

DRSF-2





DR2S

Duschrinne mit doppeltem Seitenablauf DRAB + DRSF-2

①

Schließen Sie die Siphons an das bauseitige Ablaufrohr mit Gefälle an, so dass sie waagrecht und fest stehen (ggf. die Siphons unterfüttern / fixieren). Die Siphons sind 360° drehbar und können auch direkt unter der Rinne nach links oder rechts geführt werden für eine minimale Einbauhöhe von 48mm. Die Siphons können auch direkt mit einem DN50 Y-Abzweig zusammengefasst werden. Prüfen Sie den Ablauf durch Einfüllen von Wasser und verschließen Sie dann mit den roten Bauschutzkappen.

Der 360° drehbare Duschrinnen-Körper DRSF-2 (H = 15 mm) mit werkseitig auf der Unterseite verklebter, hochflexibler Dichtmembran hat keinen umlaufenden Flanschrand. Dadurch können Bodenfliesen verschiedener Stärke verwendet und direkt dahinter senkrechte Wandfliesen angebracht werden (Dichtmembran rundum 110 mm überlappend / bei DRSF120-2, DRSF160-2 lose Dichtmembran unten ankleben).

②

Wenn Sie mit einem Gefälleboard arbeiten, muss dieses ggf. ausgespart werden:

Die senkrechten Ablaufstutzen (Ø 50 mm / H = 30 mm) des Duschrinnen-Körpers DRSF-2 müssen immer ganz oder bis auf max. 8 mm ausgezogen in die schwarze Gummidichtung der Siphons eingeführt werden (Tauchtiefe max. 30 mm, min. 22 mm) Ⓐ.

Der Duschrinnen-Körper DRSF-2 kann ohne Füße mit der Dichtmembran mit Fliesen-Flexkleber / Dichtkleber / Flächendichtung direkt auf Gefälleboard, Boden und an der Wand verklebt / befestigt werden Ⓐ.

Alternativ können die Langloch-Winkel verwendet werden zur Befestigung direkt vor der gefliesten Wand Ⓑ oder als Füße für H = 48-78 mm bzw. 78-110 mm, wobei die Füße auch frei im Raum in den Boden geschraubt werden können Ⓒ. Der Duschrinnen-Körper DRSF wird in beiden Fällen mit den Butylstreifen oben auf die Winkel aufgeklebt.

Den Duschrinnen-Körper DRSF-2 immer exakt waagrecht oder mit einem Gefälle zum Seitenablauf ausrichten und nochmals mit Wasser den Ablauf prüfen (es kann in den Langloch-Winkeln nachjustiert werden).

Wenn bauseits ein Gefälleestrich erstellt wird, Dichtmembran zunächst nach oben / an Wand mit roten Klebestreifen (6 x) fixieren und nach Aushärten des Gefälleestrichs verkleben. Der Duschrinnen-Körper DRSF-2 muss immer vollständig unterfüttert werden.

③

Optional: Durch das Abziehen der roten „Drainage“-Streifen können vor dem Einfliesen die Öffnungen für Sekundärentwässerung geöffnet werden Ⓓ. In der Regel führt die Abdichtungsebene unter dem Belag aber kein Wasser und die Öffnungen sollen geschlossen werden (DIN 18534).

Den fertig eingefliesten Duschrinnen-Körper DRSF-2 rundum zum Fliesenanschluss absilikonieren.

Mit dem Haken an der Bürste kann die Duschrinnen-Abdeckung DRAB entnommen werden und auch durch Drehung des Hakens im Siphon ggf. Haare usw. „aufgewickelt“ werden.

DR2S

Shower Channel with double side outlet DRAB + DRSF-2

①

Connect the siphons to the on-site drainpipe with a slope so that they stand horizontally and firmly (if necessary, shim / fix the siphons). The siphons can be rotated 360° and can also be routed directly under the channel to the left or right for a minimum installation height of 48 mm. The siphons can also be united directly with a DN50 Y-branch. Check the drain by filling with water and then close with the red construction protection caps.

The 360° rotatable shower channel body DRSF-2 (H = 15 mm) with factory-made highly flexible sealing membrane glued to the underside has no surrounding flange edge. This allows floor tiles of various thickness to be used and vertical wall tiles to be fitted directly behind them (sealing membrane overlapping all around 110 mm / for DRSF120-2, DRSF160-2 glue on loose sealing membrane).

②

If you are working with a slope board this may have to be cut out:

The vertical drain sockets (Ø 50 mm / H = 30 mm) of the shower channel body DRSF-2 must always be inserted fully or extended to max. 8 mm into the black rubber seal of the siphons (immersion depth max. 30 mm, min. 22 mm) ①.

The shower channel body DRSF-2 can be glued / fixed directly to slope board, floor and wall without feet with the sealing membrane using tile flexible adhesive / sealing adhesive / surface seal ①.

Alternatively the slotted hole angles can be used for fixing directly in front of the tiled wall ② or as feet for H = 48-78 mm or 78-110 mm, whereby the feet can also be screwed into the floor freely in the room ③. In both cases the shower channel body DRSF-2 is glued onto the top of the angles with the butyl strips.

Always align the shower channel body DRSF-2 exactly horizontally or with a slope to the side drain and check the drain again with water (it can be readjusted in the slotted hole angles).

If a sloping screed is to be created on site first fix the sealing membrane upwards / to the wall with red adhesive strips (6 x) and glue after the sloping screed has hardened. The shower channel body DRSF-2 must always be fully relined.

③

Optional: By pulling off the red „drainage“-strips the openings für secondary drainage can be opened before tiling ④. However, usually the waterproofing layer under the covering does not carry water and the openings should be closed (DIN 18534).

Silicone the finished tiled shower channel body DRSF-2 all around to the tile connection.

With the hook on the brush the shower channel cover DRAB can be removed and by turning the hook in the siphon if necessary hair etc. can be “wound up”, too.